

# Easy Ethernet Box

概要 & 基本構成

有限会社プロデュース  
久保 昇

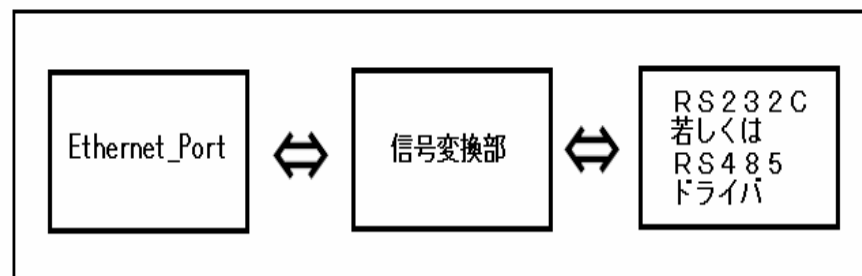
# 内部構成

- n Easy Ethernet Box(以降E・E\_Boxとします)の内部構成を示します。
- n 基本的に、Ethernet部、信号変換部、RS232C(若しくはRS485)ドライバ部の3つから構成されています。
- n パラメータ設定は、右図の備考欄にも記載していますが、ブラウザにて設定が可能となっています。次項をご参照下さい。
- n 使用電源は、ACアダプター(5V)です。

## ☆特徴☆

- ①信号変換や通信部分にロジカルなソフトウェアを介していません。
- ②双方の通信のプロトコルに関して従来ご使用頂いているものをそのままご利用頂けます。
- ③TCP/IP通信とCOMポートへの割付の両方の通信設定が可能です。
- ④本Boxには特殊なプロトコルは含まれていません。  
従いまして、本Boxとの間での通信にはプロトコルは必要ありません。  
ユーザーフリーのプロトコルを作製頂けます。

## Easy Ethernet Box (E・E\_Box)

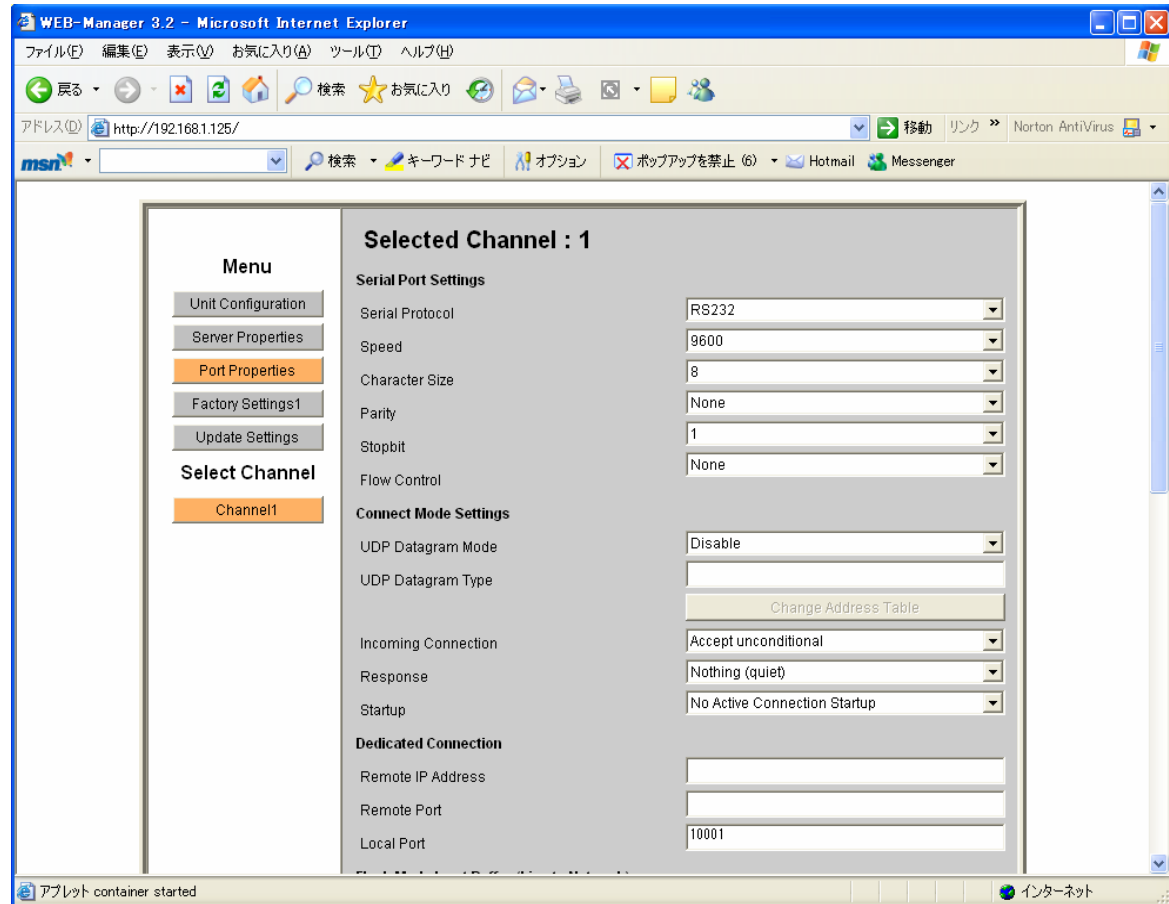


## 備考

- ・ Ethernet及びRS232C(RS485)の通信制御パラメータの設定はブラウザ(IE5.0以上)にて行なえます。
- ・ Ethernetは10M/100Mの自動切換えです。
- ・ RS232Cの場合はType\_1、RS485の場合はType\_2となります。

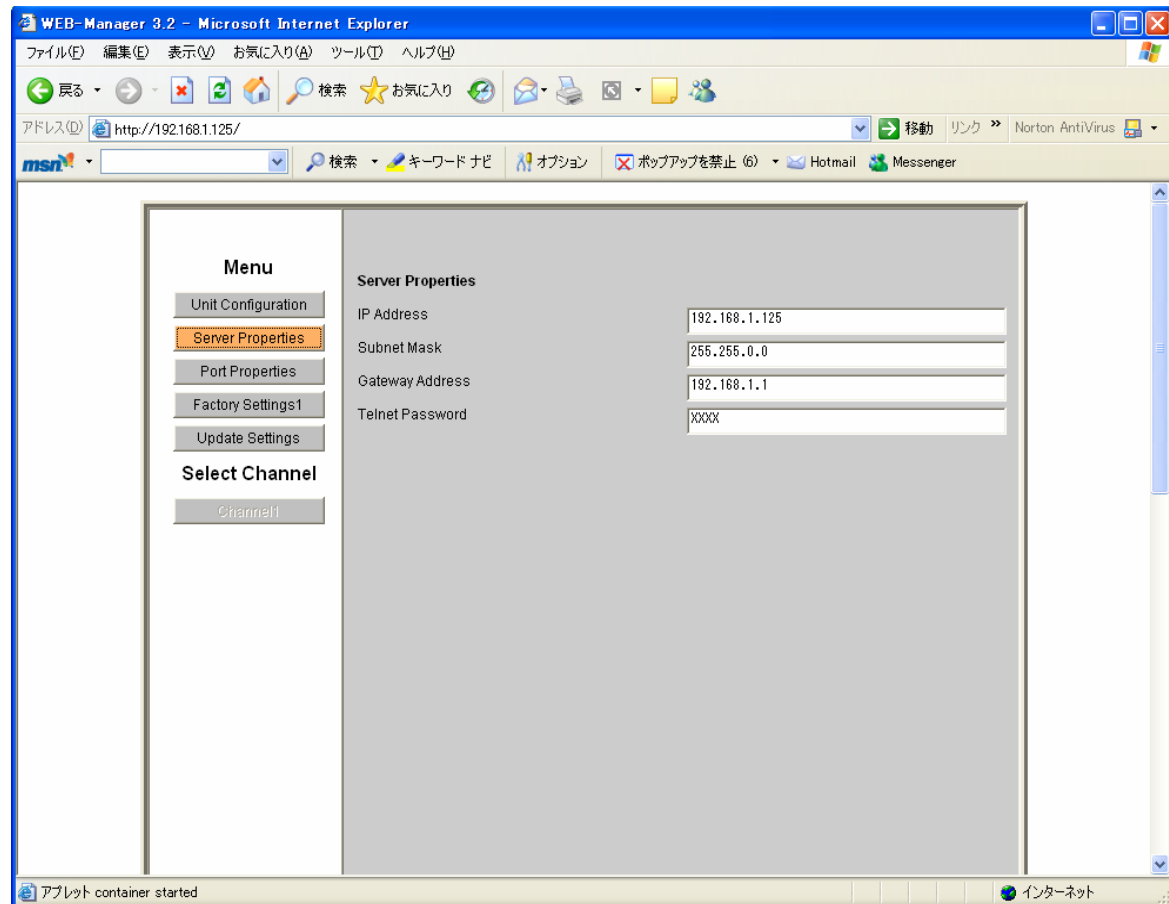
# ブラウザ設定(1)

- n RS232C通信の制御パラメータのせってい画面です。
- n 通信速度、パリティビット等の設定がブラウザによって設定できます。

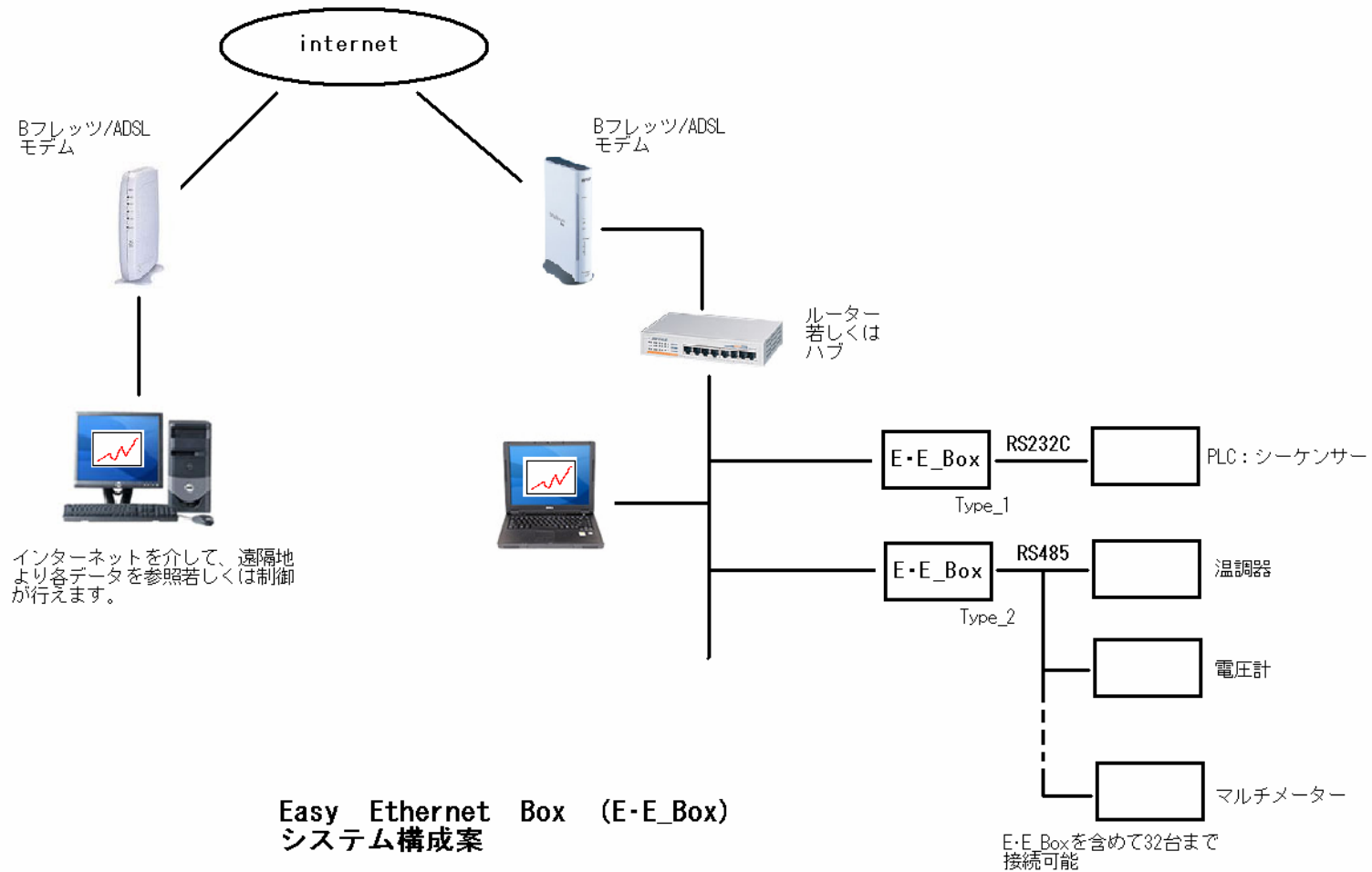


# ブラウザ設定(2)

- n Ethernet通信のIPアドレスやMACアドレス等を設定する画面です。

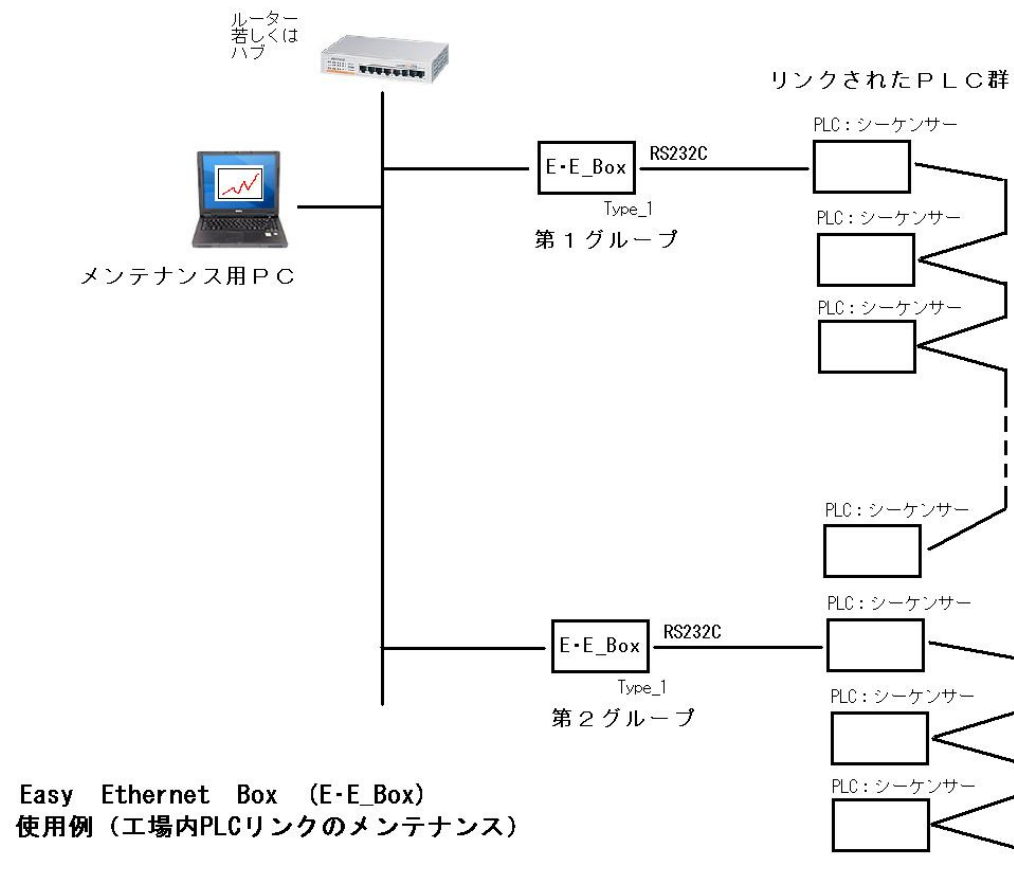


# システム構成



# システム構成実例

- n 某商社工場内設備のメンテナンス用として利用。
- n 設備用PLCがリンク化されている場合には1台のPCよりリンク内全てのPLCつまり設備の状況をモニタ可能となる。



## インターフェイス仕様

ネットワークインターフェイス	Ethernet
	10base-t/100base-tx 自動認識
	コネクタ形状: RJ45
シリアルインターフェイス	RS232C(type_1)/RS485(type_2)
	ボーレート: 300~230400bps
	データビット長: 7or8ビット
	パリティビット: None/Even/Odd
	ストップビット: 1or2ビット
	フロー制御: XON/XOFF
付属ソフト: Redirector(Lantoronix社製) / 仮想COMポート設定ソフト	

---

## こんな使い方

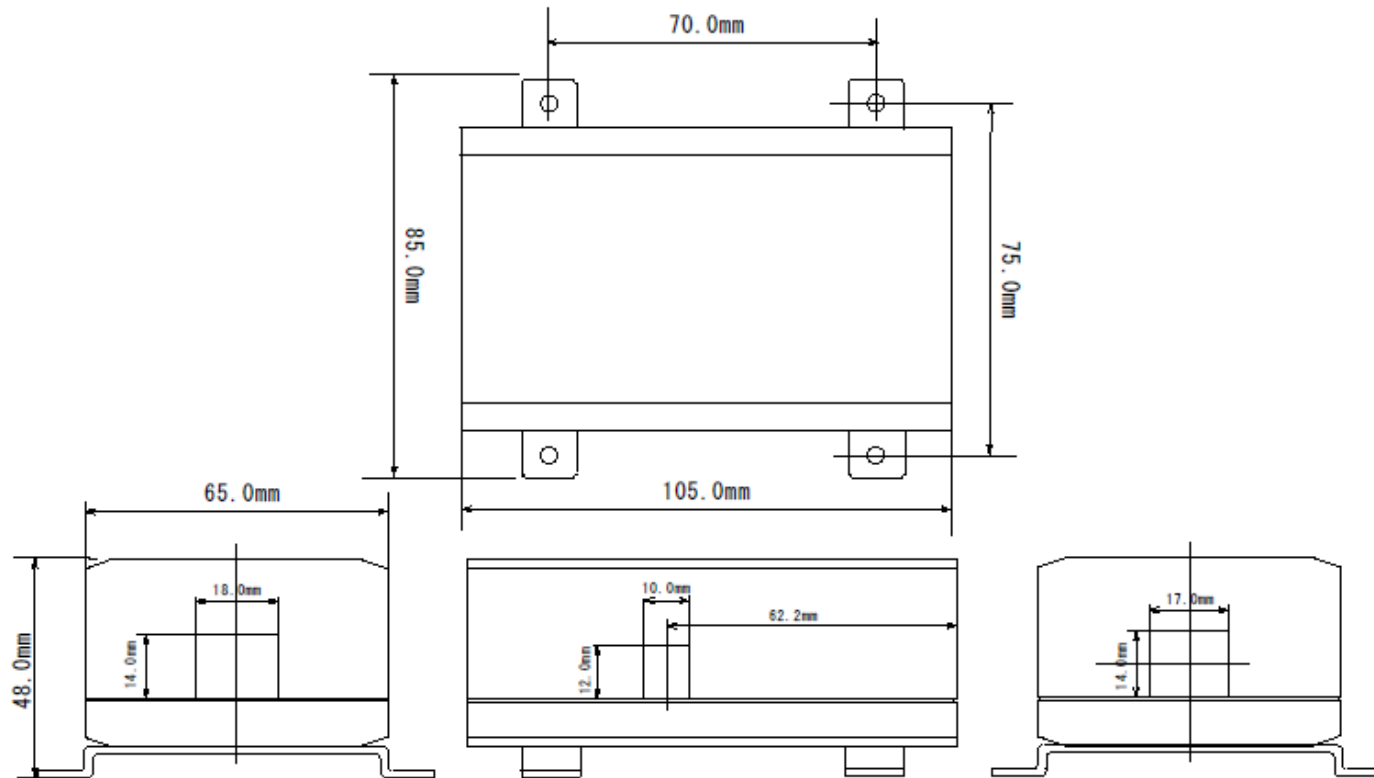
- n 仮想COM(RS-232C)ポートの設定  
物理COMポートとは別に、そのポートを除いた複数のポートを仮想的に割付けることができます。  
COM1～COM80（但し、物理ポートは使用不可となります。）
- n Ethernet(TCP/IP)ポートの直接使用  
TCP/IPポートを、ユーザーアプリケーションにより直接使用することができます。  
IPアドレス&ポート番号を設定する事で複数の接続が可能となります。  
\*\*\*.\*\*\*.\*\*\*.0 ～ \*\*\*.\*\*\*.\*\*\*.255  
上記のIPアドレスの範囲で使用可能です。



# 外觀 (type2)

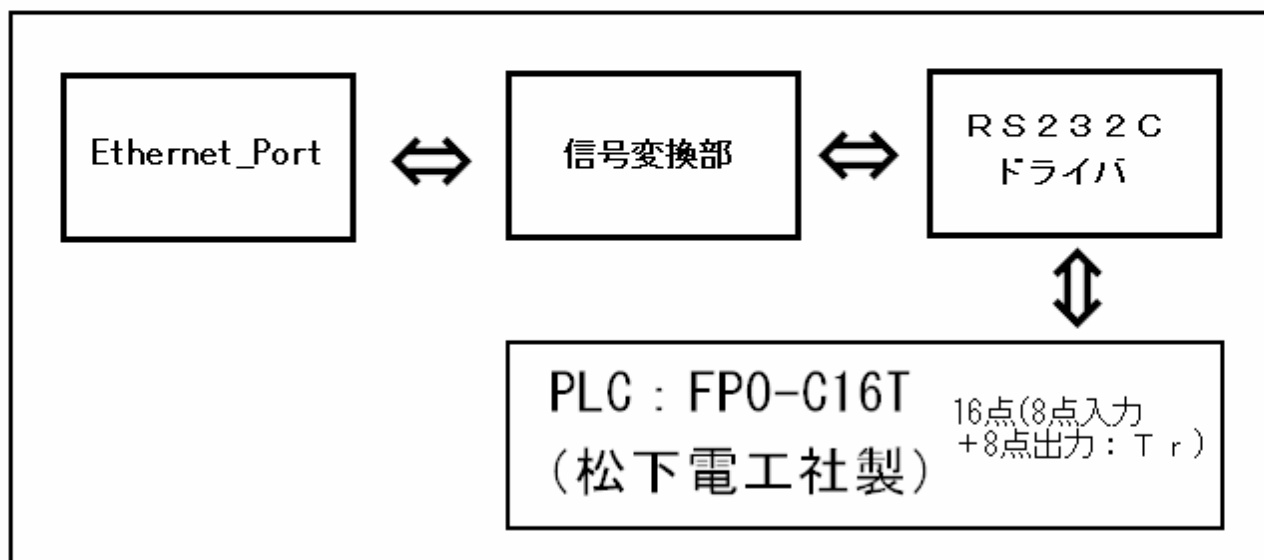


# 外形寸法



# 内部構成 (type3)

Easy Ethernet Box  
(E・E\_Box)



# 外觀 (type3)

